

Планка соединительная для ДВП

Поз.	Наименование	Кол-во	Размер
	Планка соединительная	1	730
	Планка соединительная	1	1 552
	Планка соединительная	1	1 552
	Планка соединительная	1	434

ЛДВП

Поз.	Наименование	Кол-во	Размер
1	Задняя стенка	1	320 595
1	Задняя стенка	1	320 595
2	Задняя стенка	2	460 275
3	Задняя стенка	2	1 575 297
3	Задняя стенка	2	1 575 297
4	Задняя стенка	2	308 757

ЛДСП 16 мм(Каркас)

Поз.	Наименование	Кол-во	Размер
5	Вязка	4	472 330
6	Створка	2	1 880 197
7	Крышка верхняя	1	600 382
8	Крышка нижняя	1	600 362
9	Вязка	2	369 266
10	Перегородка	2	590 266
11	Перегородка	2	434 330
12	Крышка верхняя	1	1 500 350
14	Вязка верхняя	1	1 500 266
15	Крышка нижняя	1	600 426
16	Боковина левая	1	1 868 426
17	Боковина правая	1	1 868 362
18	Боковина правая	1	1 868 426
19	Крышка верхняя	1	600 446
20	Боковина левая	1	1 868 362
21	Вязка нижняя	1	1 500 266
22	Перегородка	1	728 234
23	Вязка	1	234 234
13	Крышка нижняя	1	556 330
31	Ребро жесткости	1	568 106
31	Ребро жесткости	1	568 106

ЛДСП 16 мм(Фасад)

Поз.	Наименование	Кол-во	Размер
26	Створка	2	1 880 397
27	Створка	1	446 552
29	Полка	1	725 200
24	Вязка	1	568 426
25	Полка	2	565 350
28	Вязка	1	568 362

Стекло 4 мм

Поз.	Наименование	Кол-во	Размер
30	Стеклостворка	2	580 358

Фурнитура	Ед.изм.	Кол-во
Заглушка для евро-стяжки венге	шт	88,00
Заглушка для эксц. стяжки венге	шт	4,00
стяжка hitec эксцентриковая	шт	4,00
стяжка-евро 6,3*50 мм	шт	88,00
Ключ для стяжки евро	шт	1,00
ножка американка	шт	12,00
петля четырехшарнирная накладная (китай)	шт	16,00
полкодержатель обычный	шт	12,00
стеклопетля + магнит (хром)	компл	2,00
штанга выдвигная 350 (320) мм	шт	1,00
шуруп 4*16 мм хром	шт	68,00
шуруп 4*20 мм цинк	шт	4,00
ручка С18 металл+ хром 128 мм	шт	5,00
схема-сборки	шт	1,00
Гвоздь 2 * 20 мм	шт	65,00

1. Внимательно изучить эскиз и инструкцию по сборке.
 2. Разложить детали по секциям, согласно инструкции.
 3. Прикрутить направляющие для выдвижных ящиков к боковинам
 4. Скрепить боковины с вязками, с помощью стяжек. Во избежание перекоса створок, после того как секция собрана, необходимо измерить диагонали. Они должны быть одинаковыми (+/- 1-2 мм).
 5. **Только после этих действий Вы можете прибить заднюю стенку !!!**
- Используйте данное примечание при сборке каждой секции
6. Положив изделие на боковину, примерить створки (створку).
 7. При наличии с одной стороны створки, присадка осуществляется относительно верхней вязки.
 8. При наличии нескольких створок, присадка начинается с верхней (относительно верхней вязки) и продолжается поочередно, с учетом зазора между створками.
 9. При установке изделия, его нужно ставить на ровную поверхность, при отсутствии таковой, использовать подкладки для исправления неровностей пола. В противном случае, возможно несовпадение углов створок и ровности всего изделия.
 10. Небольшое отклонение в створках, выравнивается регулировочными винтами на петлях.
 11. При наличии в изделии шкантов, нужно помнить, что в первую очередь шкант помещается в поперечное отверстие, а затем присаживается в продольное.
 12. При использовании шурупов, обратите внимание на то, чтобы они не оказались слишком длинными или короткими.
 13. Подпятники прибиваются ограничительным ребром вовнутрь
 14. При использовании шурупов или винтов с полукруглой головкой для крепления ручек в фасадах ящиков, необходимо произвести раззенковку в передней стенки ящика
 15. Во избежание сколов при сверловке отверстий под ручку необходимо на выходе сверла подложить дощечку и плотно прижать к детали.
 16. Нагрузка на полку не должна превышать 8 кг, при условии статичной равномерной нагрузки на полку.
 17. При наличии в изделии фасадов из МДФ, облицованных пленкой ПВХ с глянцевым покрытием, то перед установкой на каркас с него необходимо удалить защитную пленку.

Общие правила эксплуатации и ухода за мебелью

Оптимальная температура крытых помещений с корпусной мебелью - не ниже +10°С и не выше +40°С при относительной влажности воздуха от 45% до 75%.

В процессе эксплуатации створки необходимо держать в закрытом состоянии, винты, шурупы, стяжки следует периодически подтягивать.

Следует избегать механических повреждений поверхностей, контакта с водой (в случае попадания воды следует тщательно протереть и высушить поверхность), воздействия щелочных растворов, абразивных и прочих, не предназначенных для ухода за мебелью средств.

Рекомендуется использовать мягкие ткани или замшу предварительно смоченные и хорошо отжатые перед использованием.

Особенности по уходу за мебелью из разных материалов смотрите на нашем сайте mcstyle.ru во вкладке "ПОКУПАТЕЛЯМ" в шапке сайта.

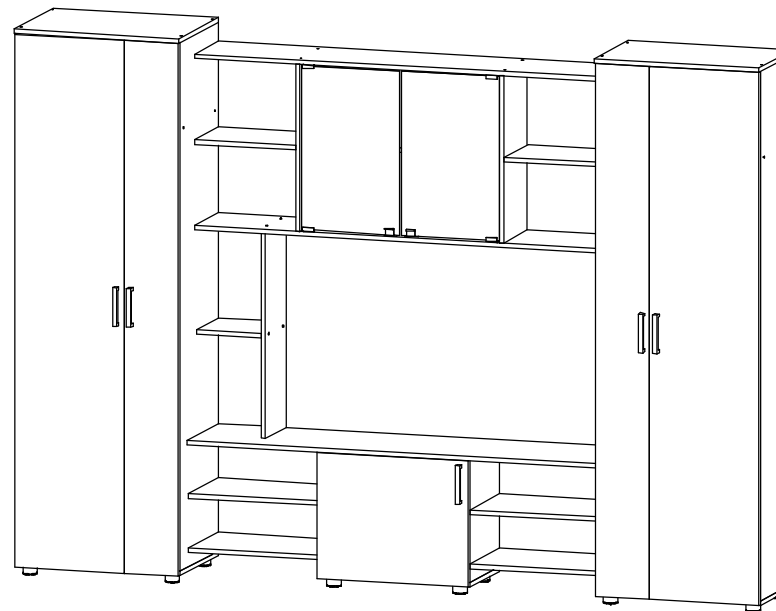
Гарантийные обязательства

1. Изготовитель гарантирует соответствие изделия требованиям ГОСТ 16371, 19917 при соблюдении покупателем правил транспортировки, хранения, сборки и эксплуатации
2. Гарантийный срок эксплуатации изделия - 12 месяцев со дня продажи, но не более 18 месяцев со дня изготовления.

Гарантии не распространяются на изделия поврежденные при перевозке, а также при несоблюдении правил сборки, эксплуатации и хранения, изложенных в настоящей инструкции.

Инструкция по сборке и эксплуатации мебели

Уважаемые покупатели, рекомендуем доверить сборку Вашей мебели профессиональным сборщикам

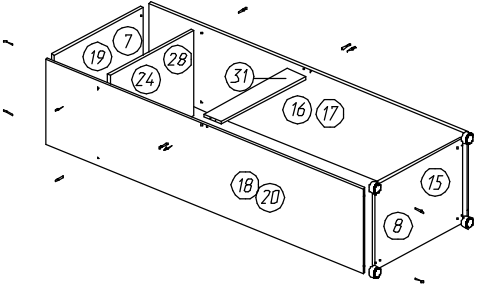
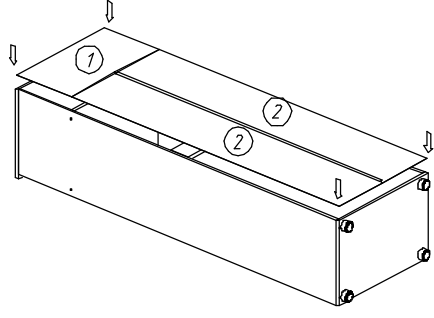
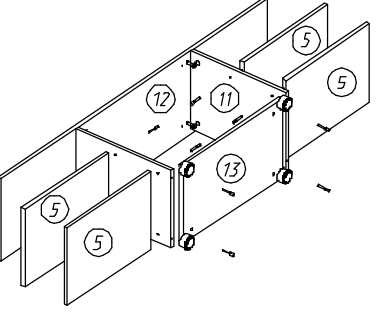
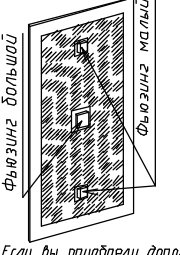
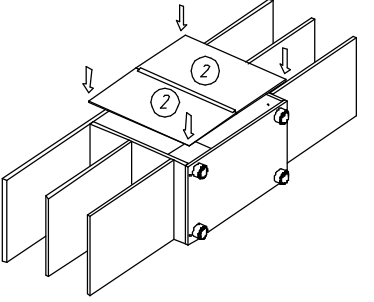
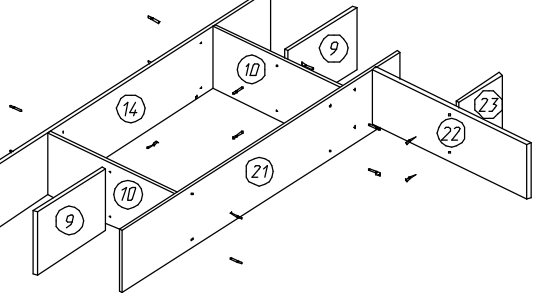
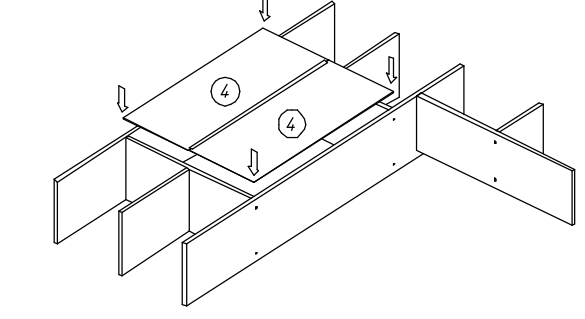


Гостиная "Атлантида -1 "

Габариты: 2700 x 1930 x 450 мм

Ниша под ТВ 1250 x 730 мм

Гостиная "Атлантида -1 "

 <p>1</p>	<p>ДВП крепить гвоздями 1,2 x 25 мм</p>  <p>2</p>	 <p>3</p>	<p>ДОПОЛНЕНИЕ</p> <p>Схема приклеивания фьюзинга</p>  <p>Если вы приобрели дополнительную опцию - "Фьюзинг для Атлантида 1", фьюзинг необходимо приклеить к стеклостворке как показано на схеме (клей входит в комплект). Перед приклеиванием фьюзинга необходимо обезжирить склеиваемые поверхности.</p> <p>**Фьюзинг рекомендуется клеить с гладкой стороны стекла. Матовая сторона является внутренней стороной стеклостворки</p>
 <p>4</p>	 <p>5</p>	 <p>6</p>	

Гостиная "Атлантида -1 "

