

ЛДВП

Поз.	Наименование	Кол-во	Размер	
1	Задняя стенка	2	2 015	495
2	Задняя стенка	1	440	985
3	Дно ящика	2	600	400
4	Задняя стенка	1	1 295	350
5	Задняя стенка	2	505	490
6	Задняя стенка	1	1 660	305
7	Дно ящика	4	442	300

ЛДСП 16 мм(Каркас)

Поз.	Наименование	Кол-во	Размер	
9	Полка	3	285	350
10	Бок правый	1	1 660	362
12	Перегородка	1	1 644	362
13	Бок левый	1	1 660	362
17	Ребро жесткости	1	966	106
18	Вязка	2	966	362
19	Вязка верх	1	1 268	362
20	Перегородка	1	490	362
27	Бок	2	2 100	362
29	Цоколь	1	468	80
26	Бок ящика прав/лев	8	300	106
25	Перед/зад.стенка ящика	8	410	106
24	Вязка	4	468	362
24	Вязка	6	468	362
29	Цоколь	1	468	80
30	Бок	2	2 100	362
34	Полка	1	465	358
32	Бок ящика прав/лев	4	400	170
16	Цоколь	1	1 268	80
8	Крышка	1	1 300	446
15	Перед/зад.стенка ящика	4	568	170
11	Бок	1	424	424
14	Бок	1	424	424
22	Перегородка	1	328	424
21	Вязка низ	1	1 268	424

Стекло 4 мм

Поз.	Наименование	Кол-во	Размер	
23	Стеклополка	2	470	140

Фасад

Поз.	Наименование	Кол-во	Размер	
35	Планка фасад	1	120	1 300
33	Планка фасад	2	120	500
38	Створка пенала	1	684	496
28	Створка пенала	2	518	496
31	Стеклостворка	2	518	496
37	Фасад ящика	2	340	647
36	Фасад ящика	4	170	496

Фурнитура	Ед.изм.	Кол-во
Заглушка для евро-стяжки белфорд	шт	32,00
Заглушка для эксц. стяжки, белфорд	шт	116,00
Заглушка самоклеяка дуб сонома светлый	шт	12,00
гвоздь 1,2*25 мм	шт	350,00
шуруп 4*16 мм хром	шт	100,00
стяжка-евро	шт	32,00
Ключ для стяжки евро	шт	1,00
петля четырехшарнирная накладная (китай)	шт	10,00
полкодержатель обычный	шт	16,00
полкодержатель угловой с присоской	шт	8,00
стяжка hiteh эксцентриковая	шт	116,00
стяжка уголок 30x30x15 мм	шт	4,00
подпятник	шт	16,00
направляющие роликовые, 300 мм	шт	4,00
направляющие роликовые, 400 мм	шт	2,00
ручка кнопка №138 античная бронза	шт	11,00
Винт М4*25 / ручка рам.фасад	шт	5,00
стяжка межсекционная D5	шт	4,00
схема-сборки	шт	1,00

Инструкция по сборке и эксплуатации мебели

Уважаемые покупатели, рекомендуем доверить сборку Вашей мебели профессиональным сборщикам

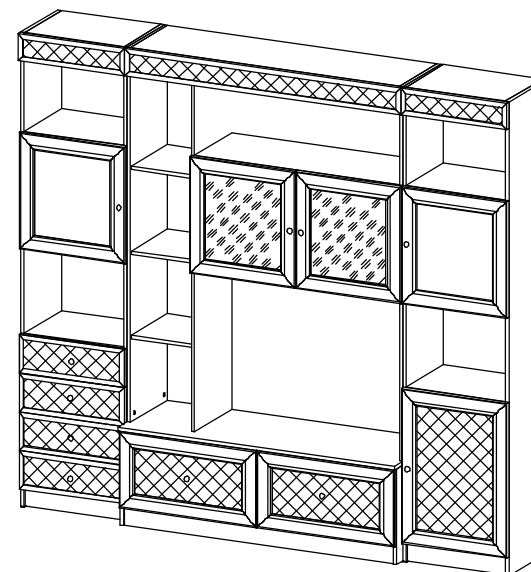
1. Внимательно изучить эскиз и инструкцию по сборке.
 2. Разложить детали по секциям, согласно инструкции.
 3. Прикрутить направляющие для выдвижных ящиков к боковинам
 4. Скрепить боковины с вязками, с помощью стяжек. Во избежание перекоса створок, после того как секция собрана, необходимо измерить диагонали. Они должны быть одинаковыми (+/- 1-2 мм).
 - 5. Только после этих действий Вы можете прибить заднюю стенку !!!**
- Используйте данное примечание при сборке каждой секции
6. Положив изделие на боковину, примерить створки (створку).
 7. При наличии с одной стороны створки, присадка осуществляется относительно верхней вязки.
 8. При наличии нескольких створок, присадка начинается с верхней (относительно верхней вязки) и продолжается поочередно, с учетом зазора между створками.
 9. При установке изделия, его нужно ставить на ровную поверхность, при отсутствии таковой, использовать подкладки для исправления неровностей пола. В противном случае, возможно несовпадение углов створок и ровности всего изделия.
 10. Небольшое отклонение в створках, выравнивается регулировочными винтами на петлях.
 11. При наличии в изделии шкантов, нужно помнить, что в первую очередь шкант помещается в поперечное отверстие, а затем присаживается в продольное.
 12. При использовании шурупов, обратите внимание на то, чтобы они не оказались слишком длинными или короткими.
 13. Подпятники прибиваются ограничительным ребром вовнутрь
 14. При использовании шурупов или винтов с полукруглой головкой для крепления ручек в фасадах ящиков, необходимо произвести раззенковку в передней стенке ящика
 15. Во избежание сколов при сверловке отверстий под ручку необходимо на выходе сверла подложить дощечку и плотно прижать к детали.
 16. Нагрузка на полку не должна превышать 8 кг, при условии статичной равномерной нагрузки на полку.

Правила эксплуатации и ухода за мебелью

1. Мебель должна храниться и эксплуатироваться в крытых отапливаемых помещениях при температуре не ниже +2°C и относительной влажности воздуха от 45% до 75%.
2. Для предотвращения деформации створок в изделиях, они должны находиться в закрытом состоянии.
3. При ослаблении крепления соединений, необходимо периодически подтягивать винты, шурупы, стяжки и т.д.
4. Поверхность изделий следует предохранять от воздействия различных растворителей, кислот, щелочей и механических повреждений, а также не следует ставить на рабочие поверхности горячие предметы, без влаги и теплоизоляционных подкладок.
5. Не допускается применение соды, порошков и других материалов не предназначенных для ухода за мебелью.
6. Зеркала следует протирать мягкой тканью, для удаления загрязнений - использовать специальные жидкости.
- 7. Помните что сохранность и долговечность изделия зависит не только от ее конструкции и качества материалов, но и от правильной эксплуатации и ухода за ней.**

Гарантийные обязательства

1. Изготовитель гарантирует соответствие изделия требованиям ГОСТ 16371, 19917 при соблюдении покупателем правил транспортировки, хранения, сборки и эксплуатации
 2. Гарантийный срок эксплуатации изделия - 12 месяцев со дня продажи, но не более 18 месяцев со дня изготовления.
- Гарантии не распространяются на изделия поврежденные при перевозке, а также при несоблюдении правил сборки, эксплуатации и хранения, изложенных в настоящей инструкции.

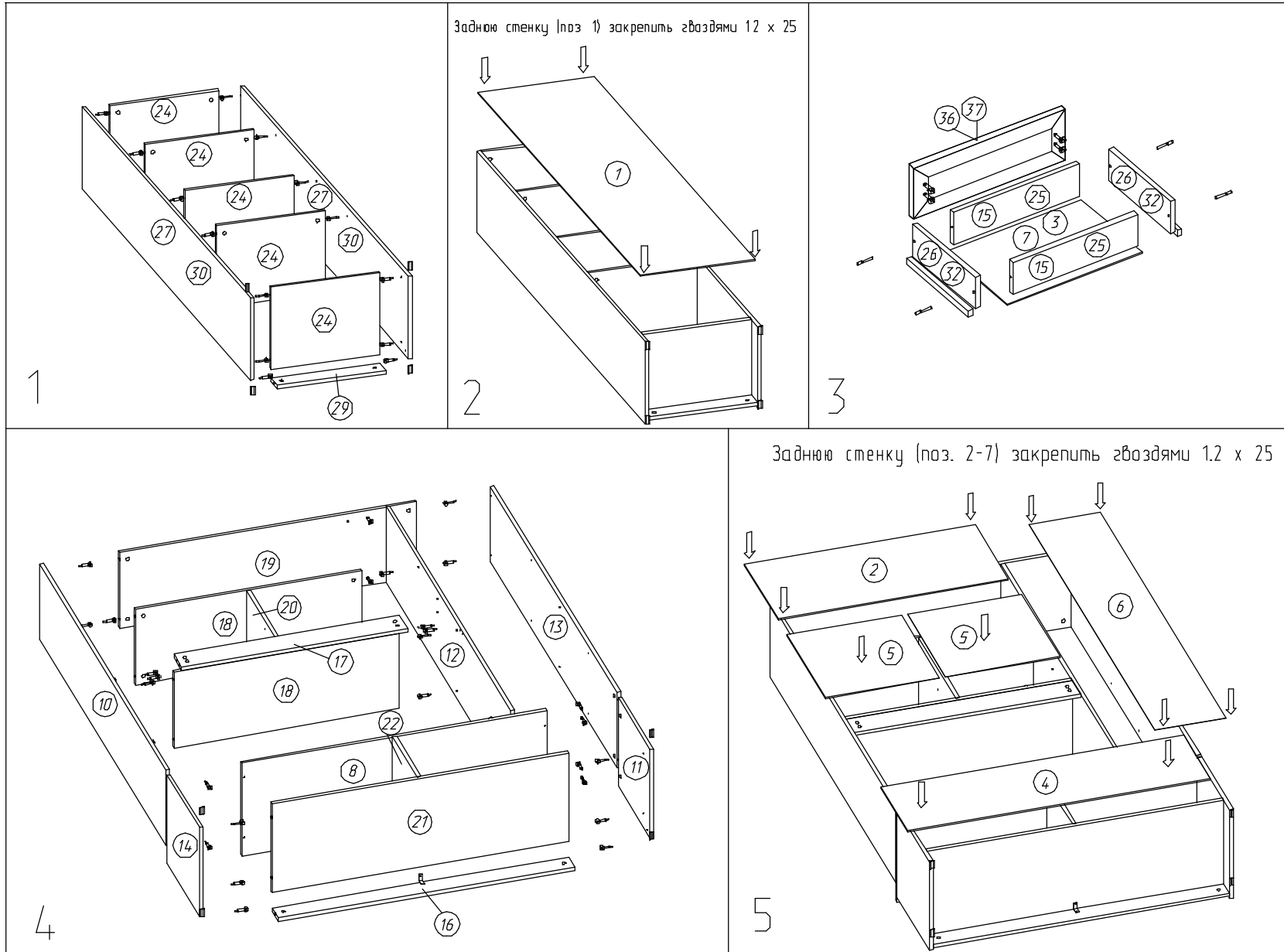


Гостиная Стиль - 4 (Аликанте)

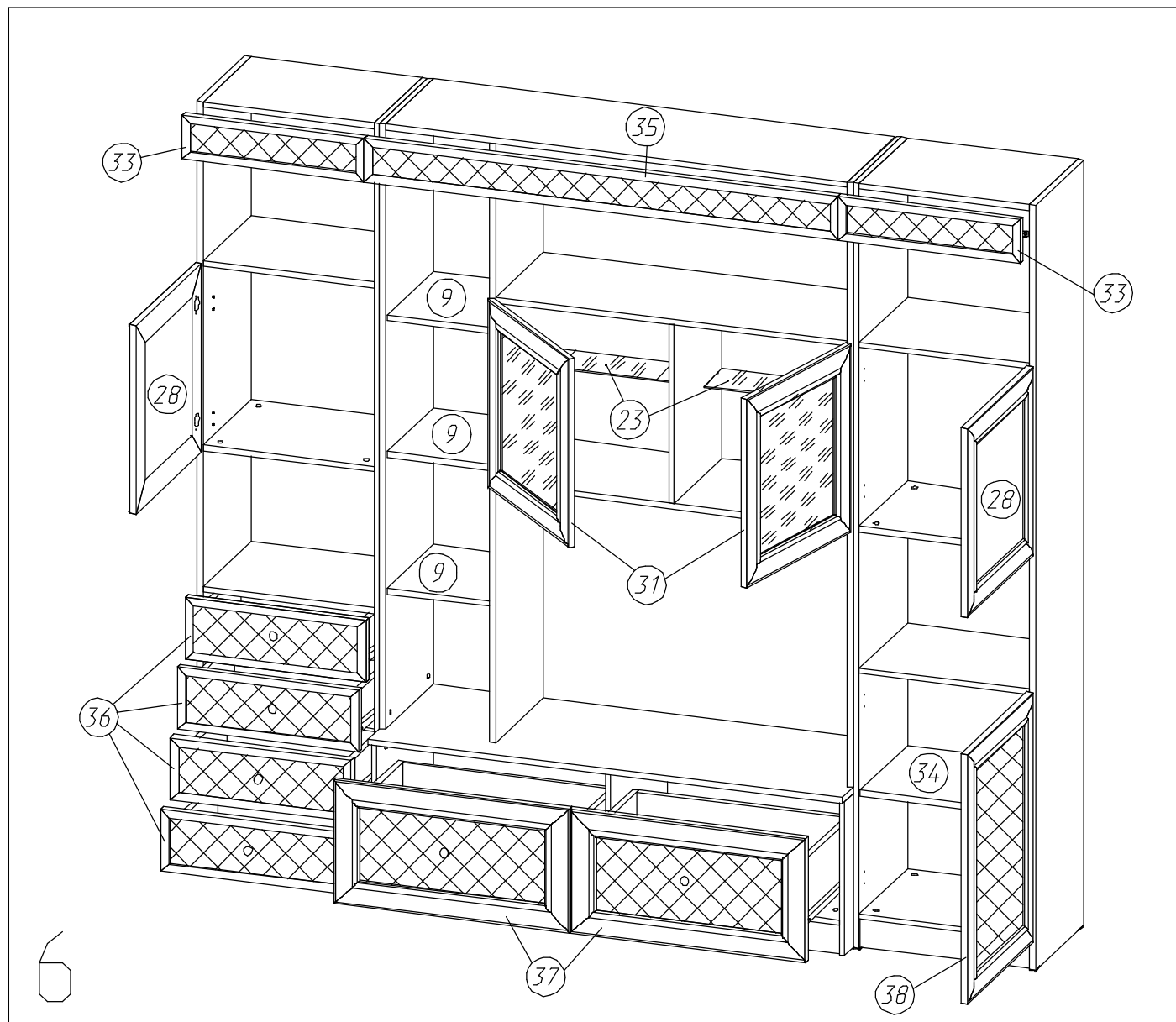
Габариты: 2300x2100x451 мм

Ниша под тв Д966 х В700 мм

Гостиная Стиль - 4 (Аликанте)



Гостиная Стиль - 4 (Аликанте)



ЛДСП 16 мм(Каркас)

Поз.	Наименование	Кол-во	Размер	
2	Вязка	3	468	362
3	Полка	2	465	358
4	Бок	1	2 100	362
5	Бок	1	2 100	362
6	Цоколь	1	468	80

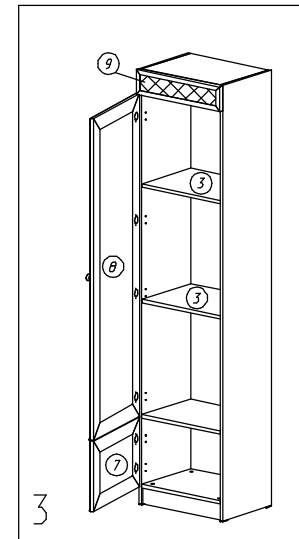
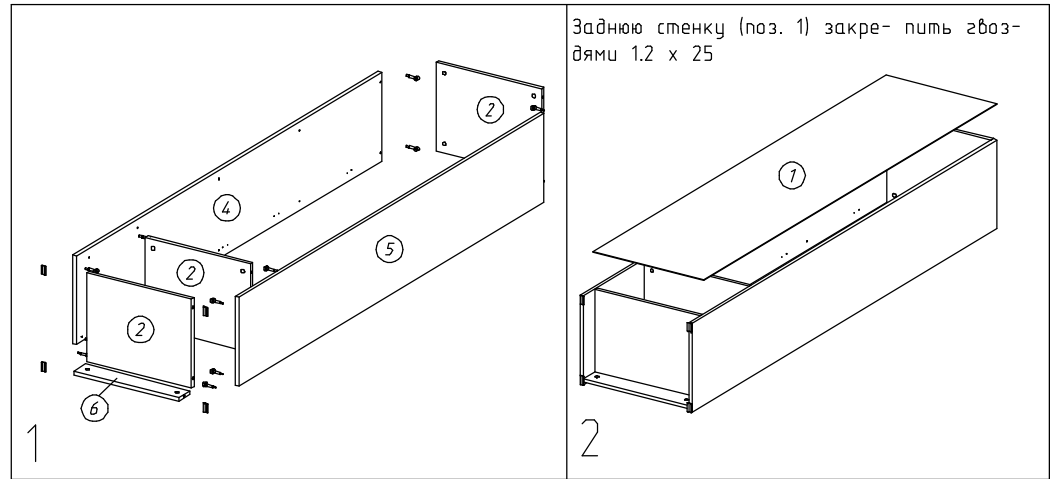
Фасад

Поз.	Наименование	Кол-во	Размер	
7	Створка	1	1 553	496
8	Створка	1	496	340
9	Планка	1	120	500

ЛДВП

Поз.	Наименование	Кол-во	Размер	
1	Задняя стенка	1	2 015	495

Фурнитура	Ед.изм.	Кол-во
гвоздь 1,2*25 мм	шт	70,00
шуруп 4*16 мм хром	шт	26,00
петля четырехшарнирная накладная (китай)	шт	6,00
стяжка hiteh эксцентриковая	шт	16,00
стяжка уголок 30x30x15 мм	шт	1,00
подпятник	шт	4,00
ручка кнопка №138 античная бронза	шт	2,00
схема-сборки	шт	1,00
полкодержатель обычный	шт	8,00
Заглушка для эксц. стяжки, белфорд	шт	16,00
Заглушка самоклейка дуб сонома светлый	шт	12,00



1. Внимательно изучить эскиз и инструкцию по сборке.
 2. Разложить детали по секциям, согласно инструкции.
 3. Прикрутить направляющие для выдвижных ящиков к боковинам
 4. Скрепить боковины с вязками, с помощью стяжек. Во избежание перекоса створок, после того как секция собрана, необходимо измерить диагонали. Они должны быть одинаковыми (+/- 1-2 мм).
 - 5. Только после этих действий Вы можете прибить заднюю стенку !!!**
- Используйте данное примечание при сборке каждой секции
6. Положив изделие на боковину, примерить створки (створку).
 7. При наличии с одной стороны створки, присадка осуществляется относительно верхней вязки.
 8. При наличии нескольких створок, присадка начинается с верхней (относительно верхней вязки) и продолжается поочередно, с учетом зазора между створками.
 9. При установке изделия, его нужно ставить на ровную поверхность, при отсутствии таковой, использовать подкладки для исправления неровностей пола. В противном случае, возможно несовпадение углов створок и ровности всего изделия.
 10. Небольшое отклонение в створках, выравняется регулировочными винтами на петлях.
 11. При наличии в изделии шкантов, нужно помнить, что в первую очередь шкант помещается в поперечное отверстие, а затем присаживается в продольное.
 12. При использовании шурупов, обратите внимание на то, чтобы они не оказались слишком длинными или короткими.
 13. Подпятники прибиваются ограничительным ребром вовнутрь
 14. При использовании шурупов или винтов с полукруглой головкой для крепления ручек в фасадах ящиков, необходимо произвести раззенковку в передней стенке ящика

Правила эксплуатации и ухода за мебелью

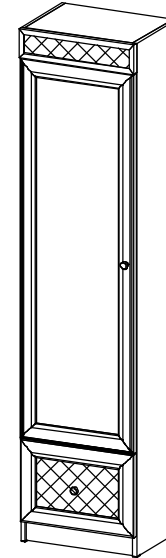
1. Мебель должна храниться и эксплуатироваться в крытых отапливаемых помещениях при температуре не ниже +2°С и относительной влажности воздуха от 45% до 75%.
2. Для предотвращения деформации створок в изделиях, они должны находиться в закрытом состоянии.
3. При ослаблении крепления соединений, необходимо периодически подтягивать винты, шурупы, стяжки и т.д.
4. Поверхность изделий следует предохранять от воздействия различных растворителей, кислот, щелочей и механических повреждений, а также не следует ставить на рабочие поверхности горячие предметы, без влаго и теплоизоляционных подкладок.
5. Не допускается применение соды, порошков и других материалов не предназначенных для ухода за мебелью.
6. Зеркала следует протирать мягкой тканью, для удаления загрязнений - использовать специальные жидкости.
- 7. Помните что сохранность и долговечность изделия зависит не только от ее конструкции и качества материалов, но и от правильной эксплуатации и ухода за ней.**

Гарантийные обязательства

1. Изготовитель гарантирует соответствие изделия требованиям ГОСТ 16371-93, при соблюдении покупателем правил транспортировки, хранения, сборки и эксплуатации
 2. Гарантийный срок эксплуатации изделия - 12 месяцев со дня продажи, но не более 18 месяцев со дня изготовления.
- Гарантии не распространяются на изделия поврежденные при перевозке, а также при несоблюдении правил сборки, эксплуатации и хранения, изложенных в настоящей инструкции.

Инструкция по сборке и эксплуатации мебели

Уважаемые покупатели, рекомендуем доверить сборку Вашей мебели профессиональным сборщикам



Стиль - 4 (Аликанте) Пенал с полками

Габариты: 500x2100x387 мм

ЛДВП

Поз.	Наименование	Кол-во	Размер	
1	Задняя стенка	2	2 015	445

ЛДСП 16 мм(Каркас)

Поз.	Наименование	Кол-во	Размер	
2	Вязка	3	866	490
3	Вязка	1	866	234
4	Упорная планка	1	866	74
5	Ребро жесткости	1	866	106
6	Цоколь	1	866	80
7	Бок	1	2 100	490
8	Бок	1	2 100	490

Фасад

Поз.	Наименование	Кол-во	Размер	
9	Створка	2	1 553	446
10	Створка	2	340	446
11	Планка	1	898	120

Труба-штанга

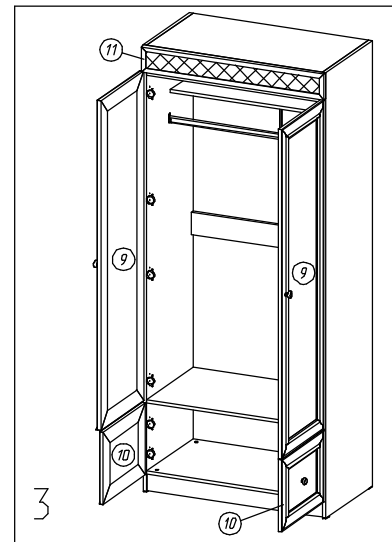
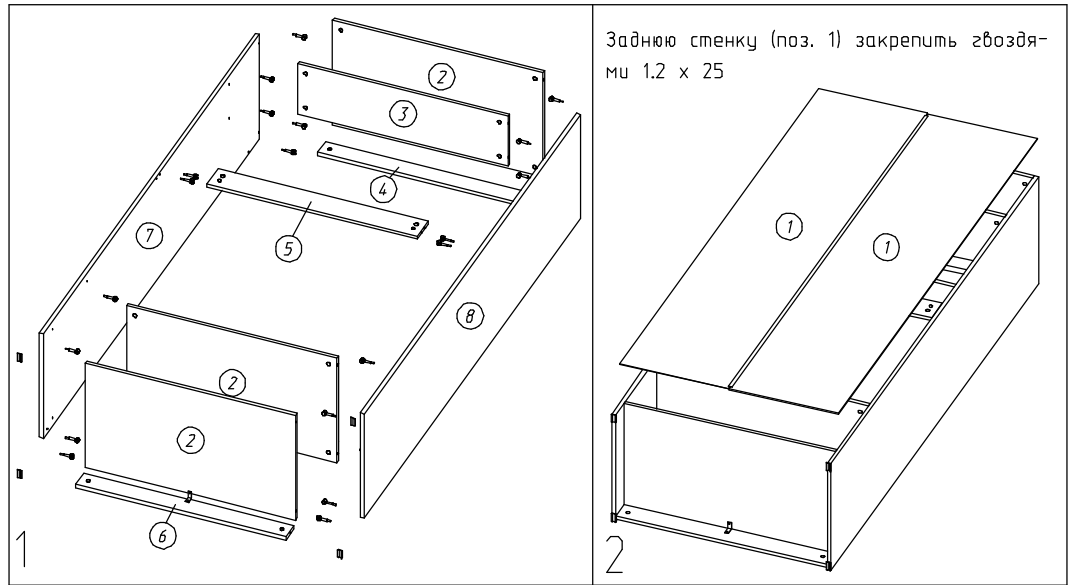
Поз.	Наименование	Кол-во	Размер	
	Труба-штанга	1	862	

Планка соединительная для ДВП

Поз.	Наименование	Кол-во	Размер	
	Планка ДВП	1	1 985	

Фурнитура

	Ед.изм.	Кол-во
гвоздь 1,2*25 мм	шт	100,00
шуруп 4*16 мм хром	шт	56,00
петля четырехшарнирная накладная (китай)	шт	12,00
стяжка уголок 30x30x15 мм	шт	2,00
подпятник	шт	4,00
ручка кнопка №138 античная бронза	шт	4,00
схема-сборки	шт	1,00
штангодержатель овальный хром	шт	2,00
стяжка hiteh эксцентриковая	шт	26,00
Заглушка для эксц. стяжки, белфорд	шт	26,00



1. Внимательно изучить эскиз и инструкцию по сборке.
 2. Разложить детали по секциям, согласно инструкции.
 3. Прикрутить направляющие для выдвижных ящиков к боковинам
 4. Скрепить боковины с вязками, с помощью стяжек. Во избежание перекоса створок, после того как секция собрана, необходимо измерить диагонали. Они должны быть одинаковыми (+/- 1-2 мм).
 - 5. Только после этих действий Вы можете прибить заднюю стенку !!!**
- Используйте данное примечание при сборке каждой секции
6. Положив изделие на боковину, примерить створки (створку).
 7. При наличии с одной стороны створки, присадка осуществляется относительно верхней вязки.
 8. При наличии нескольких створок, присадка начинается с верхней (относительно верхней вязки) и продолжается поочередно, с учетом зазора между створками.
 9. При установке изделия, его нужно ставить на ровную поверхность, при отсутствии таковой, использовать подкладки для исправления неровностей пола. В противном случае, возможно несовпадение углов створок и ровности всего изделия.
 10. Небольшое отклонение в створках, выравнивается регулировочными винтами на петлях.
 11. При наличии в изделии шкантов, нужно помнить, что в первую очередь шкант помещается в поперечное отверстие, а затем присаживается в продольное.
 12. При использовании шурупов, обратите внимание на то, чтобы они не оказались слишком длинными или короткими.
 13. Подпятники прибиваются ограничительным ребром вовнутрь
 14. При использовании шурупов или винтов с полукруглой головкой для крепления ручек в фасадах ящиков, необходимо произвести раззенковку в передней стенке ящика

Правила эксплуатации и ухода за мебелью

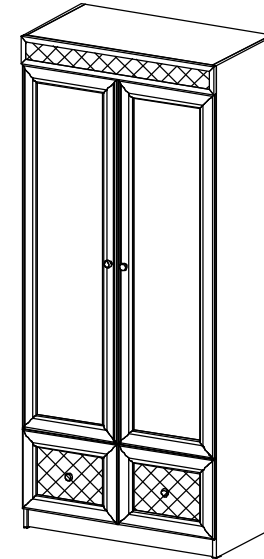
1. Мебель должна храниться и эксплуатироваться в крытых отапливаемых помещениях при температуре не ниже +2°С и относительной влажности воздуха от 45% до 75%.
2. Для предотвращения деформации створок в изделиях, они должны находиться в закрытом состоянии.
3. При ослаблении крепления соединений, необходимо периодически подтягивать винты, шурупы, стяжки и т.д.
4. Поверхность изделий следует предохранять от воздействия различных растворителей, кислот, щелочей и механических повреждений, а также не следует ставить на рабочие поверхности горячие предметы, без влаго и теплоизоляционных подкладок.
5. Не допускается применение соды, порошков и других материалов не предназначенных для ухода за мебелью.
6. Зеркала следует протирать мягкой тканью, для удаления загрязнений - использовать специальные жидкости.
- 7. Помните что сохранность и долговечность изделия зависит не только от ее конструкции и качества материалов, но и от правильной эксплуатации и ухода за ней.**

Гарантийные обязательства

1. Изготовитель гарантирует соответствие изделия требованиям ГОСТ 16371-93, при соблюдении покупателем правил транспортировки, хранения, сборки и эксплуатации
 2. Гарантийный срок эксплуатации изделия - 12 месяцев со дня продажи, но не более 18 месяцев со дня изготовления.
- Гарантии не распространяются на изделия поврежденные при перевозке, а также при несоблюдении правил сборки, эксплуатации и хранения, изложенных в настоящей инструкции.

Инструкция по сборке и эксплуатации мебели

Уважаемые покупатели, рекомендуем доверить сборку Вашей мебели профессиональным сборщикам



Стиль - 4 (Аликанте) Шкаф 2 створки

Габариты: 898 x 2100 x 515 мм